



FW-LU



VALVOLA A FARFALLA

BUTTERFLY VALVE

VANNE À PAPILLON

ABSPERRKLAPPEN

VÁLVULA DE MARIPOSA




**Serie FW
Serie LU**

Le valvole a farfalla bidirezionali con sede di tenuta in elastomero o PTFE sono impiegate sia per l'intercettazione che per la regolazione di qualsiasi fluido. L'ingombro ed il peso particolarmente ridotto, ne facilitano l'installazione sulla tubazione anche in quegli impianti dove gli spazi disponibili sono alquanto ristretti.

La sede di tenuta in elastomero protegge il corpo valvola dal fluido in passaggio, e nello stesso tempo, fuoriuscendo parzialmente dallo stesso, dato il profilo particolare, permette di avere una valvola già pronta al montaggio sulla tubazione, senza necessità di ulteriori guarnizioni.

Si richiede solo di disporre del grasso al silicone sulla parte della guarnizione a contatto con le flange.

Sull'otturatore non è presente alcun elemento di fissaggio con l'albero, potenziale causa di inconvenienti e di corrosione, per cui garantisce maggior sezione di passaggio, basse perdite di carico e minor turbolenza.

Le valvole possono essere fornite complete di attuatore su cui possono essere installati una serie di accessori quali ad esempio: fine corsa, elettrovalvole, posizionatore, gear disinnestabile, leva, ecc.

Materiali componenti:

- Corpo: Ghisa sferoidale EN-GJS-400-15, Acciaio carbonio Fe G.45 VR (A216 WCB), Acciaio inox AISI 316 (1.4401).
- Stelo superiore: Acciaio inox AISI 416 (1.4005), Acciaio inox AISI 316 (1.4401).
- O-Ring: Buna N/Viton.
- Bronzina: Bronzo.
- Distanziale: Acciaio carbonio.
- Tappo: Acciaio carbonio.
- Disco: Ghisa sferoidale EN-GJS-400-15, Acciaio carbonio forgiato, Acciaio inox AISI 316 (1.4401).
- Sede di tenuta: Buna N, EPDM H.T., PTFE, Viton, Silicone, Hypalon, Neoprene, Gomma naturale.


**Series FW
Series LU**

Bidirectional butterfly valves with elastomer or PTFE seat are used for both interception and regulation of any fluid.

The overall dimensions and the particularly reduced weight allow an easy installation on ducts even in those plants where space is very limited.

The elastomer seat protects the valve body against the passing fluid and, at the same time, being partially projected from it, thanks to the special profile, allows to have a valve ready to be installed on the duct without requiring any additional gasket.

Only the silicone grease will be necessary on the part of the gasket in contact with the flanges.

Moreover no fixing element with the stem is present on the plug, which may potentially cause trouble and corrosion; this guarantees a larger passage section, low load losses and lower turbulence.

Valves can be supplied equipped with actuator on which a set of accessories can be installed, such as: limit switches, solenoid valves, positioner, disengageable gear, lever, etc.

Component materials:

- Body: EN-GJS-400-15 nodular cast iron, Fe G.45 VR (A216 WCB) carbon steel, AISI 316 (1.4401) stainless steel.
- Upper and lower stem: AISI 416 (1.4005) stainless steel, AISI 316 (1.4401) stainless steel.
- O-Ring: Buna N/Viton.
- Bushing: Bronze.
- Spacer: Carbon steel.
- Cap: Carbon steel.
- Disc: EN-GJS-400-15 nodular cast iron, Forged carbon steel, AISI 316 (1.4401) stainless steel.
- Sealing seat: Buna N, EPDM H.T., PTFE, Viton, Silicone, Hypalon, Neoprene, natural rubber.


**Série FW
Série LU**

Les vannes à papillon bidirectionnelles avec siège en élastomère ou PTFE sont employées pour l'interception aussi bien que pour le réglage de tout fluide.

Les dimensions totales et le poids particulièrement réduit en facilitent l'installation sur le tuyau même dans les installations où l'espace disponible est très limité.

Le siège en élastomère protège le corps vanne du fluide en passage et, en même temps, en sortant partiellement de celui-ci, grâce au profil particulier, permet d'avoir une vanne déjà prête au montage sur le tuyau, sans besoin de garnitures ultérieures.

Seulement le graisse au silicone est nécessaire sur la partie de la garniture en contact avec les brides.

En outre aucun élément de fixation avec l'arbre n'est présent sur l'obturateur, ce qui pourrait potentiellement causer problèmes et corrosion, en assurant ainsi une section de passage plus large, basses pertes de charge et turbulence inférieure.

Les vannes peuvent être fournies équipées avec actionneur sur lequel on peut installer une série d'accessoires tels que: fins de course, électrovannes, positionneur, gear débrayable, levier, etc.

Materiels composants:

- Corps: Fonte sphéroïdale EN-GJS-400-15, Acier au carbone Fe G.45 VR (A216 WCB), Acier inox AISI 316 (1.4401).
- Tige supérieur et inférieur: Acier inox AISI 416 (1.4005), Acier inox AISI 316 (1.4401).
- O-Ring: Buna N/Viton.
- Coussinet en bronze: Bronze.
- Bouchon: Acier au carbone.
- Disque: Fonte sphéroïdale EN-GJS-400-15, Acier au carbone forgé, Acier inox AISI 316 (1.4401).
- Siège: Buna N, EPDM H.T., PTFE, Viton, Silicone, Hypalon, Neoprene, caoutchouc naturel.


**Serie FW
Serie LU**

Das bidirektionale Drosselventil mit Elastomersitz oder PTFE wird sowohl für die Unterbrechung als auch für die Regulierung von Flüssigkeiten verwendet.

Größe und Gewicht sind besonders reduziert, so daß die Installierung auch in Rohrsystemen besonders eng gebauter Anlagen erleichtert wird.

Der Elastomersitz schützt den Ventilkörper vor Flüssigkeit und gleichzeitig kann das Ventil dank des besonderen Profils sofort ohne weiteres Zubehör am Rohr montiert werden. Man muß nur Silikonfett auf die Teile, die in Kontakt mit den Flanschen kommen, anbringen.

Außerdem befindet sich auf dem Verschluss kein Befestigungselement mit dem Baum, was ein potentieller Grund für Probleme und Korrosion wäre. Dadurch werden ein größerer Durchlaufsektor, geringere Verluste und weniger Turbulenzen garantiert.

Die Ventile können komplett mit Aktuator geliefert werden, auf dem man eine Serie von Zubehör montieren kann wie z.B.: Endanschlag, Elektroventile, Positionierer, auskuppelbarer Getriebe, Hebel etc.

Material der Ventilkomponenten:

- Körper: Sphärogußeisen EN-GJS-400-15, Karbonstahl Fe G.45 VR (A216 WCB), Innoxstahl AISI 316 (1.4401).
- Obere und untere Stange: Innoxstahl AISI 416 (1.4005), Innoxstahl AISI 316 (1.4401).
- O-Ring: Buna N/Viton.
- Bronzebüchse: Rotguß.
- Distanzstück: Karbonstahl.
- Stopfen: Karbonstahl.
- Scheibe: Sphärogußeisen EN-GJS-400-15, Karbonstahl, Innoxstahl AISI 316 (1.4401).
- Halterungssitz: Buna N, EPDM H.T., PTFE, Viton, Silikon, Hypalon, Neopren, Naturgummi.


**Serie FW
Serie LU**

Las válvulas de mariposa bidireccionales con sede de cierre en elastomero o Teflón, se emplean tanto para la intercepción como para la regulación de cualquier tipo de fluido.

El volumen y el peso especialmente reducidos, facilitan su aplicación incluso en instalaciones con espacios disponibles muy reducidos.

La sede de cierre en elastomero, protege el cuerpo de la válvula del fluido de paso, y al mismo tiempo, saliendo parcialmente del mismo, gracias a su perfil especial, permite montar la válvula en los tubos sin necesidad de otras guarniciones.

Es necesario poner grasa de silicona sobre la parte de la guarnición que toca con las bridas.

Además el obturador no tiene ningún elemento para fijarlo al árbol, que pueda causar inconvenientes y corrosión, de este modo se garantiza una mayor sección de paso, bajas pérdidas de carga y menor turbulencia.

Las válvulas se pueden suministrar con actuadores sobre los que se pueden instalar una serie de accesorios, como por ejemplo: fin de carrera, electroválvula, posicionador, gear desembragable, palanca, etc.

Materiales componentes:

- Cuerpo: Hierro fundido esférico EN-GJS-400-15, Acero de carbón Fe G.45 VR (A216 WCB), Acero inoxidable AISI 316 (1.4401).
- Vástago superior e inferior: Acero inoxidable AISI 416 (1.4005), Acero inoxidable AISI 316 (1.4401).
- O-Ring: Buna N/Vitón.
- Buje: Bronce.
- Distanciado: Acero de carbono.
- Tapón: Acero de carbono.
- Disco: Hierro fundido esférico EN-GJS-400-15, Acero de carbono forjado, Acero inoxidable AISI 316 (1.4401).
- Sede de cierre: Buna N, EPDM H.T., PTFE, Vitón, Silicona, Hypalon, Neopreno, Goma natural.

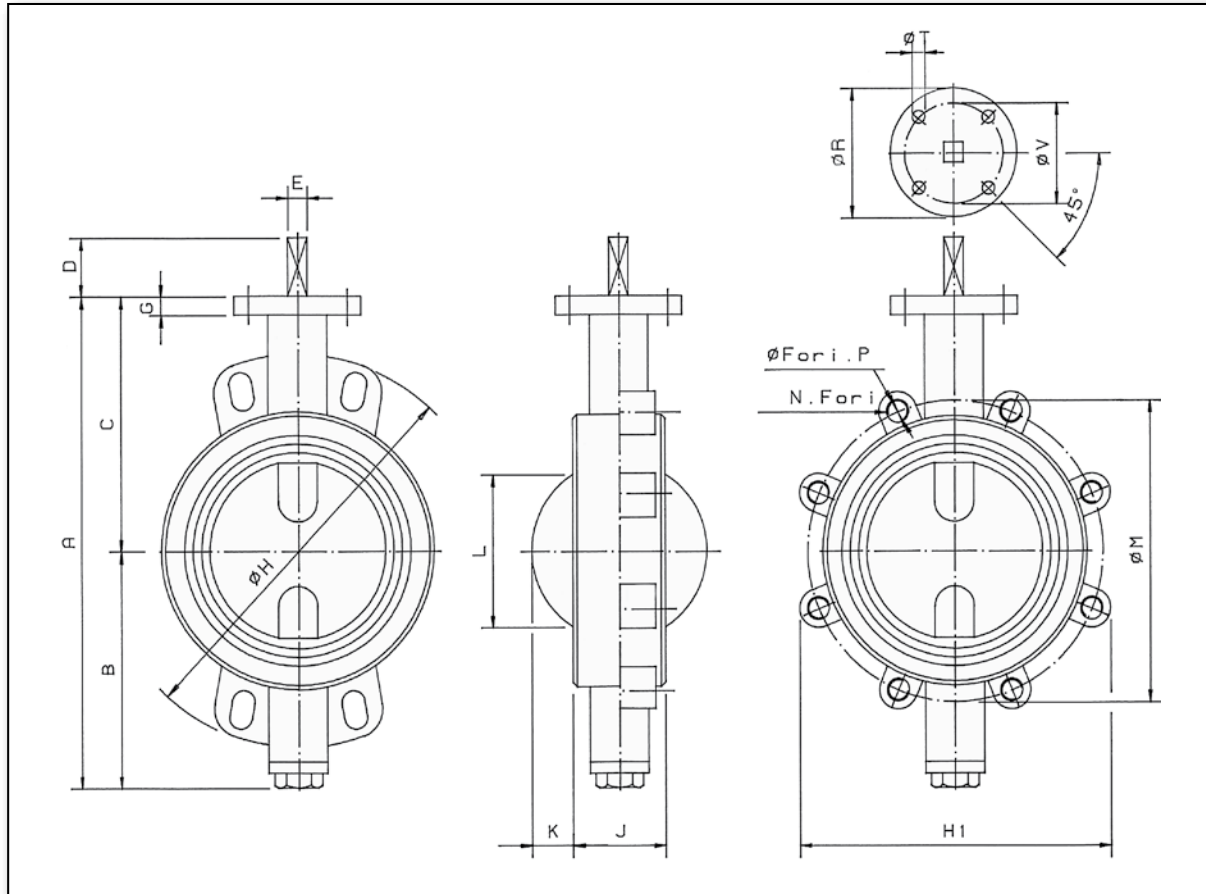
Tabella pesi ed ingombri valvole serie 14 FW - 15 LU

14 FW - 15 LU valve weights and overall dimensions

Poids et dimensions totales vannes série 14 FW - 15 LU

Tabelle der Ventiltgewichte und -AusmaÙe der Serie 14 FW - 15 LU

Tabla pesos y volúmenes válvulas serie 14 FW - 15LU



DN	40		50		65		80		100		125		150		200		250		300	
INCH	1"1/2	2"	2"1/2	3"	4"	5"	6"	8"	10"	12"	15"	18"	24"	30"	36"	48"	60"	72"	96"	120"
	[mm]	[inch]	[mm]	[inch]	[mm]	[inch]	[mm]	[inch]	[mm]	[inch]	[mm]	[inch]	[mm]	[inch]	[mm]	[inch]	[mm]	[inch]	[mm]	[inch]
A	188	7,40	205	8,07	230	9,06	250	9,84	285	11,22	327	12,87	359	14,13	419	16,50	495	19,49	559	22,01
B	90	3,54	96	3,78	108	4,25	118	4,65	132	5,20	150	5,91	165	6,50	194	7,64	220	8,66	262	10,31
C	98	3,86	109	4,29	122	4,80	132	5,20	153	6,02	177	6,97	194	7,64	225	8,86	275	10,83	297	11,69
D	41	1,61	41	1,61	41	1,61	41	1,61	41	1,61	41	1,61	41	1,61	41	1,61	41	1,61	41	1,61
E	12	0,47	12	0,47	12	0,47	12	0,47	12	0,47	16	0,63	16	0,63	16	0,63	18	0,71	22	0,87
G	15	0,59	15	0,59	15	0,59	15	0,59	15	0,59	15	0,59	15	0,59	15	0,59	15	0,59	15	0,59
H	145	5,71	160	6,30	180	7,09	198	7,80	230	9,06	256	10,08	286	11,26	348	13,70	414	16,30	490	19,29
H1	111	4,37	120	4,72	138	5,43	150	5,91	213	8,39	243	9,57	267	10,51	320	12,60	402	15,83	473	18,62
J*	33	1,30	43	1,69	46	1,81	46	1,81	52	2,05	56	2,20	56	2,20	60	2,36	68	2,68	78	3,07
K	6,6	0,26	7,2	0,28	12,9	0,51	19,3	0,76	27,15	1,07	36,4	1,43	48,6	1,91	69,8	2,75	90	3,54	111,1	4,37
L	31	1,22	36	1,42	53	2,09	69	2,72	90	3,54	115	4,53	142	5,59	199	7,83	238	9,37	289	11,38
M	110	4,33	125	4,92	145	5,71	160	6,30	180	7,09	210	8,27	240	9,45	295	11,61	355	13,98	410	16,14
N	4	4	4	4	4	4	8	8	8	8	8	8	8	8	12	12	12	12	12	12
P	M16	M16	M16	M16	M16	M16	M16	M16	M16	M16	M16	M16	M20	M20	M20	M20	M24	M24	M24	M24
R	90	3,54	90	3,54	90	3,54	90	3,54	90	3,54	90	3,54	90	3,54	90	3,54	125	4,92	125	4,92
T	8,5	0,33	8,5	0,33	8,5	0,33	8,5	0,33	8,5	0,33	8,5	0,33	8,5	0,33	8,5	0,33	11	0,43	11	0,43
V	70	2,76	70	2,76	70	2,76	70	2,76	70	2,76	70	2,76	70	2,76	70	2,76	102	4,02	102	4,02
WEIGHT FW	[kg]	2,2	2,9	3,9	4,2	5	7,4	8,5	11,8	18,5	29,8	48,5	75,5	118,5	185,5	298,5	485,5	755,5	1185,5	1855,5
	[lbs]	4,85	6,39	8,60	9,26	11,02	16,31	18,74	26,01	40,79	65,70	102,5	168,5	260,5	407,5	657,5	1025,5	1685,5	2605,5	4075,5
WEIGHT LU	[kg]	2,6	3,5	4,9	5,4	7	10	11,1	17	27,4	40,4	57,4	87,4	134,4	204,4	307,4	484,4	747,4	1147,4	1774,4
	[lbs]	5,73	7,72	10,80	11,90	15,43	22,05	24,47	37,48	60,41	89,07	134,4	204,4	307,4	484,4	747,4	1147,4	1774,4	2747,4	4147,4

*Conforme norme DIN 3202-3-K1.

*Conforme a las normativas DIN 3202-3-K1

*Entspricht den Normen DIN 3202-3-K1

*Conforme aux normes DIN 3202-3-K1

*Complies with standards DIN 3202-3-K1

Tabella ingombri valvole serie 14 FW - 15 LU con attuatori a doppio effetto APD

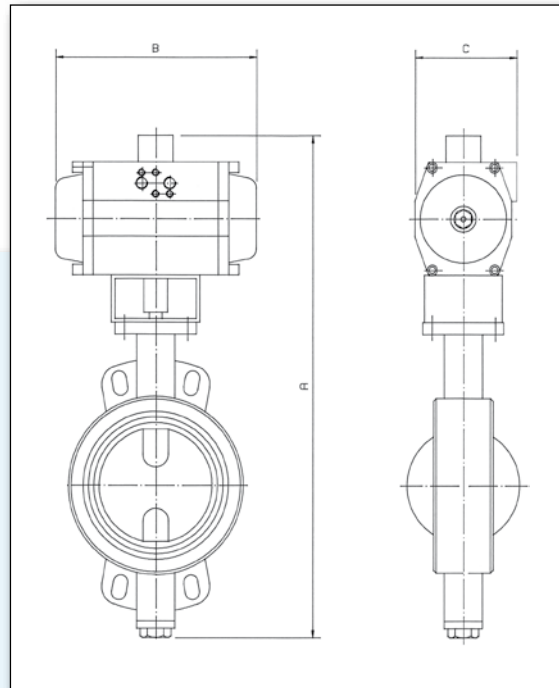
Overall dimensions for 14 FW- 15 LU valves with APD double acting actuator

Dimensions totales vannes série 14 FW - 15 LU avec actionneur à effet double APD

Tabelle der Ventilausmaße Serie 14 FW - 15 LU mit Doppelfekt-Aktuatoren APD

Tabla volúmenes válvulas serie 14 FW - 15 LU con actuadores a efecto doble APD

DN	inch	ACTUATOR TYPE	A		B		C	
			[mm]	[inch]	[mm]	[inch]	[mm]	[inch]
40	1"1/2	AP2D	351	13,82	155	6,10	73	2,87
50	2"	AP2D	368	14,49	155	6,10	73	2,87
65	2"1/2	AP3D	410	16,14	213	8,39	85	3,35
80	3"	AP3D	430	16,93	213	8,39	85	3,35
100	4"	AP35D	475	18,70	236	9,29	98	3,86
125	5"	AP4D	532	20,94	276	10,87	110	4,33
150	6"	AP45D	585	23,03	310	12,20	128	5,04
200	8"	AP5D	664	26,14	366	14,41	140	5,51
250	10"	AP55D	775	30,51	388	15,28	160	6,30
300	12"	AP6D	869	34,21	468	18,43	175	6,89



Nota: Los datos técnicos de este catálogo son indicativos y no vinculan al fabricante que podrá modificarlos sin previo aviso.

Anm.: Die in diesem Katalog angegebenen Daten sind Annäherungswerte und für den Hersteller nicht Bindend. Dieser behält sich die Möglichkeit zur Veränderung in jeder Zeit ohne Vorankündigungspflicht vor.

Tabella ingombri valvole serie 14 FW - 15 LU con attuatori a semplice effetto APS

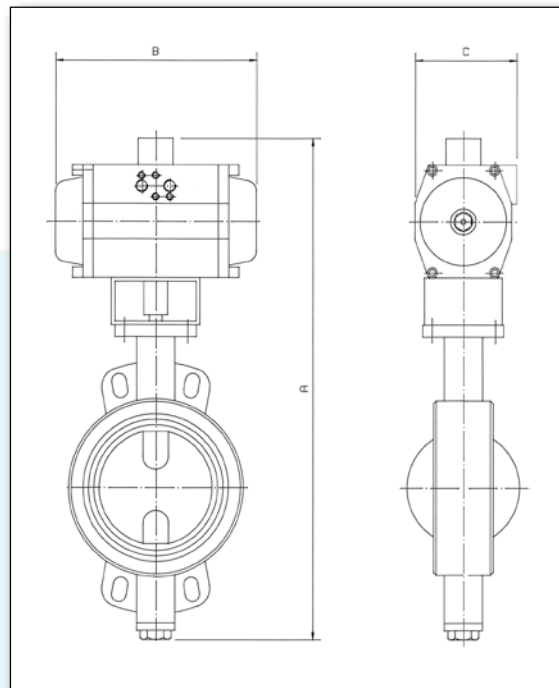
Overall dimensions for 14 FW- 15 LU valves with APS single acting actuator

Dimensions totales vannes série 14 FW - 15 LU avec actionneur à effet simple APS

Tabelle der Ventilausmaße Serie 14 FW - 15 LU mit Einfaheffekt-Aktuatoren APS

Tabla volúmenes válvulas serie 14 FW - 15 LU con actuadores a efecto simple APS

DN	inch	ACTUATOR TYPE	A		B		C	
			[mm]	[inch]	[mm]	[inch]	[mm]	[inch]
40	1"1/2	AP2S6	351	13,82	155	6,10	73	2,87
50	2"	AP3S6	385	15,16	213	8,39	85	3,35
65	2"1/2	AP4S6	435	17,13	276	10,87	110	4,33
80	3"	AP4S6	455	17,91	276	10,87	110	4,33
100	4"	AP45S6	511	20,12	310	12,20	128	5,04
125	5"	AP5S6	572	22,52	366	14,41	140	5,51
150	6"	AP55S6	639	25,16	388	15,28	160	6,30
200	8"	AP6S6	729	28,70	468	18,43	175	6,89
250	10"	AP8S6	895	35,24	563	22,17	215	8,46
300	12"	AP8S6	959	37,76	563	22,17	215	8,46



N.B. Les données techniques indiquées dans ce catalogue sont indicatives et n'engagent pas le constructeur qui se réserve la faculté de les modifier à n'importe quel moment sans préavis.

N.B. The data included in this catalogue are indicative and not binding for the manufacturer who reserves the right to change them at any time without notice.

N.B. I dati tecnici riportati nel presente catalogo sono indicativi e non impegnativi per il costruttore, il quale si riserva la facoltà di modificarli in qualsiasi momento senza alcun obbligo di preavviso.