



SF



VALVOLA A SFERA |

BALL VALVE |

ROBINET SPHÉRIQUE |

KUGELVENTIL |

VÁLVULA DE BOLA


Serie SFV/SFM/SF

Le valvole a sfera serie "SF", "SFM" e "SFV" hanno corpo in acciaio inox AISI 316 (1.4408) ottenuto per micro-fusione con procedimento cera a perdere, e guarnizioni di tenuta in PTFE.

Sono disponibili in vari modelli al fine di poter rispondere alle specifiche esigenze di ogni impianto, i quali sono:

- con corpo in due pezzi, attacchi filettati BSPP femmina e comando manuale a leva.
- con corpo in tre pezzi (tirantato) disponibile con attacchi filettati BSPP femmina, a saldare di tasca, e a saldare di testa. Con comando manuale a leva o con attuatore pneumatico a doppio o a semplice effetto posto su cavallotto per il suo fissaggio al corpo valvola.
- modello a tre vie con attacchi filettati BSPP femmina, con comando manuale a leva o attuatore pneumatico a doppio o semplice effetto.

Tutti i modelli su richiesta possono essere forniti con flange di attacco foratura PN25 UNI EN 1092-1 (escluso DN065 e DN100 flangiato PN16) o con flange ridotte. In questo caso al corpo in AISI 316 (1.4408) verranno saldati tronchetti in AISI 316 (1.4401) e flange in AISI 304 (1.4301).


SFV/SFM/SF series

"SF", "SFM" and "SFV" ball valves have an AISI 316 (1.4408) stainless steel body obtained by lost wax casting process and PTFE sealing gaskets.

Different models are available in order to meet the specific requirements of every single plant, and namely:

- Two-pieces body, BSPP female threaded fittings, and a lever for manual control.
- With 3-pieces body (with tie rods) available with the following connections: threaded BSPP female, socket welding, butt welding. With manual lever drive or double/simple effect pneumatic actuator situated on U bolt to be fixed to the valve body.
- 3-way model with threaded BSPP female connections, with manual lever drive or double /simple effect pneumatic actuator.

All models can be supplied with connecting flanges PN25 UNI EN 1092-1 (except DN65 and DN100 flanged PN16) drilling or reduced flanges on request. In this case, AISI 316 (1.4408) stub pipes and AISI 304 (1.4301) flanges are welded to the AISI 316 (1.4401) body.


Série SFV/SFM/SF

Les robinets sphérique série "SF", "SFM" et "SFV" ont un corps en acier inox AISI 316 (1.4408) obtenu par micro-moulage cire à perdre et garnitures en PTFE.

Disponibles en plusieurs modèles afin de répondre aux exigences spécifiques de toute installation, à savoir:

- Avec corps en deux parties, attelages filetés GAZ femelle et commande manuelle avec levier.
- Avec corps en trois pièces (avec tirants) disponible avec attelages filetés GAZ femelle, à souder de poche, et à souder de tête. Avec commande manuelle à levier ou avec actionneur pneumatique à effet double ou simple placé sur un soutien pour être fixé au corps soupape.
- Modèle à trois voies avec attelages filetés GAZ femelle, à commande manuelle à levier ou actionneur pneumatique à effet double ou simple.

Tous les modèles peuvent être fournis avec brides de connexion perçage PN25 UNI EN 1092-1 (sauf DN65 et DN100 PN16 à brides) ou avec brides réduites sur demande. Dans ce cas au corps en AISI 316 (1.4408) seront soudés des troncs en AISI 316 (1.4401) et brides en AISI 304 (1.4301).


Serie SFV/SFM/SF

Das Kugelventil der Serie "SF", "SFM" und "SFV" besitzt einen Körper aus Innoxstahl AISI 316 (1.4408) erhalten durch Genauß mit Verlorenem Wachsverfahren, Dichtungen aus PTFE.

Es sind verschiedene Modelle je nach Kundenwunsch und Anlagengestaltung erhältlich:

- Mit zweiteiligem-Körper, BSPP-Gewinde-Anschlüsse und manueller Hebelbedienung.
- 3-Teile-Körper (mit spannstange), weibliche BSPP-Gewinde-Anschlüsse, einschweissende Anschlüsse, anschweissende Anschlüsse; manuelle Hebelsteuerung oder mit pneumatischem Antrieb mit Doppel- oder Einfacheffekt auf dem Gestell zur Anbringung am Ventil.
- 3-Wege-Modell mit weiblichen BSPP-Gewinde-Anschlüssen, manueller Hebelsteuerung oder pneumatischem Antrieb mit Doppel- oder Einfacheffekt.

Alle Modelle auf Anfrage mit Lochflansch PN25 UNI EN 1092-1 (mit Ausschluss des DN065 und DN100, die sind PN16) oder reduziertem Flansch lieferbar. In diesem Fall werden an das Körper aus AISI 316 (1.4408) Stützen aus AISI 316 (1.4401) und Flansche aus AISI 304 (1.4301) geschweißt.


Serie SFV/SFM/SF

Las válvulas de bola serie "SF", "SFM" y "SFV" tienen cuerpo de acero inoxidable AISI 316 (1.4408), obtenido por microfundición con procedimiento de cera perdida, y guarnición de cierre en PTFE.

Disponibles en varios modelos para poder responder a las exigencias específicas de cada instalación, descritos a continuación:

- Con cuerpo de dos piezas, conexiones roscadas BSPP hembra y comando manual de palanca.
- Con cuerpo en tres piezas (con tirantes) disponible con conexiones roscadas BSPP hembra, a soldar, y a soldar de tope. Con mando manual a palanca, o con actuador neumático a efecto doble o simple, situado sobre el perno con forma de U, para la fijarlo en el cuerpo de la válvula.
- Modelo a tres vías con enganches roscados BSPP hembra, con mando manual a palanca o actuador neumático a efecto doble o simple.

Todos los modelos se pueden suministrar con bridas de enganche con perforado PN25 UNI EN 1092-1 (excepto DN65 y DN100 PN16) o con bridas reducidas, a petición del cliente. En este caso, al cuerpo de AISI 316 (1.4408) se soldarán los troncos de AISI 316 (1.4401) y las bridas de AISI 304 (1.4301).

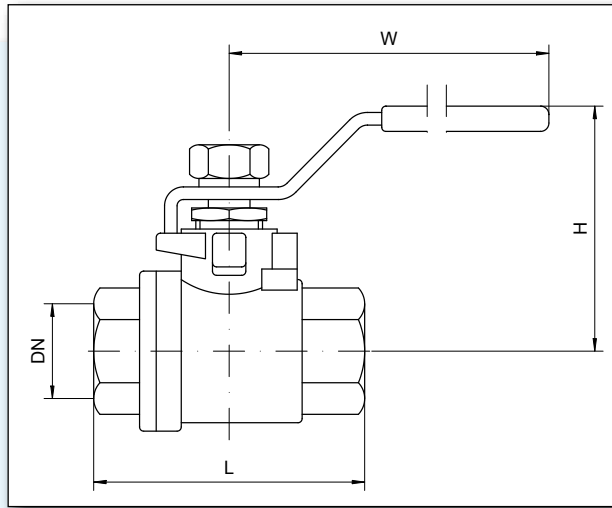
Tabella pesi ed ingombri valvole a sfera tipo SFV a due pezzi, filettate, con leva manuale

Table of weights and overall dimensions of ball valves type SFV with two pieces, threaded, with manual lever

Tableau poids et encombrements robinets sphérique type SFV à deux pièces, fileté, avec levier manuel

Maßtabelle Kugelventile Typ SFV zweiteilige mit Gewinde und Handhebel

Tabla pesos y dimensiones máximas de válvulas de bola de tipo SFV de dos partes, roscadas, con palanca manual



DN	DN	PASSAGE		L		H		W		WEIGHT	
		[mm]	[inch]	[mm]	[inch]	[mm]	[inch]	[mm]	[inch]	[kg]	[lbs]
8	1/4"	11,6	0,46	54	2,13	54	2,13	97	3,82	0,3	0,66
10	3/8"	12,7	0,50	60	2,36	54	2,13	97	3,82	0,3	0,66
15	1/2"	15	0,59	75	2,95	60	2,36	135	5,31	0,5	1,10
20	3/4"	20	0,79	80	3,15	63	2,48	135	5,31	0,7	1,54
25	1"	25	0,98	90	3,54	89	3,50	166	6,54	1,1	2,43
32	1 1/4"	32	1,26	110	4,33	90	3,54	166	6,54	1,8	3,97
40	1 1/2"	38	1,50	120	4,72	100	3,94	190	7,48	2,4	5,29
50	2"	50,8	2,00	140	5,51	115	4,53	190	7,48	3,8	8,38
65	2 1/2"	65	2,56	185	7,28	127	5,00	250	9,84	7,5	16,53
80	3"	80	3,15	205	8,07	140	5,51	250	9,84	12	26,46

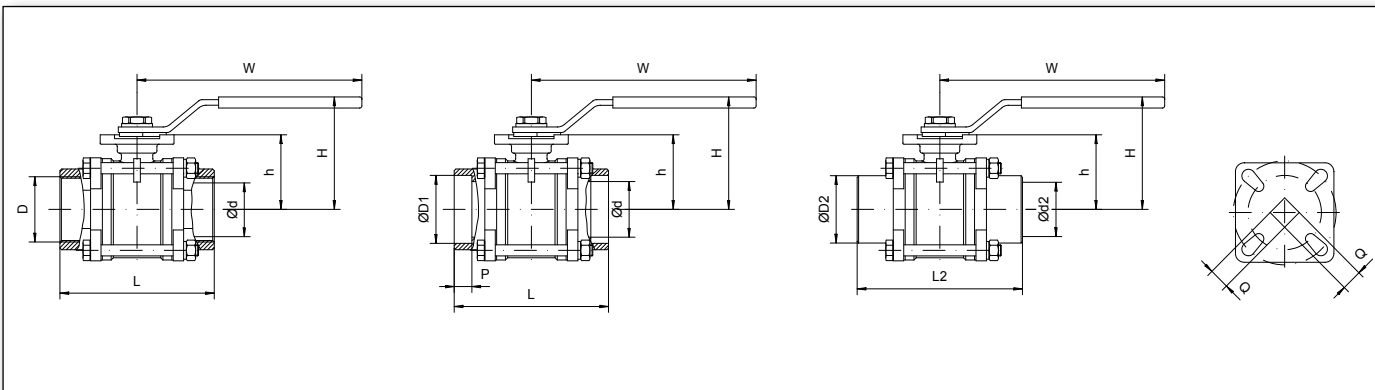
Tabella pesi ed ingombri valvole a sfera a tre pezzi tipo SFM con leva manuale

Weights and overall dimensions ball valve three pieces type SFM with manual lever

Tableau poids et encombrements robinets sphérique type SFM à trois pièces, avec levier manuel

Maßtabelle Kugelventile Typ SFM dreiteilige mit und Handhebel

Tabla pesos y dimensiones máximas de válvulas de bola de tipo SFM de tres partes, con palanca manual



DN	DN	D1		P		D2		d		d2		L		L2		h		H		W		ISO5211	Q		WEIGHT	
		[mm]	[inch]	[mm]	[inch]	[mm]	[inch]	[mm]	[inch]	[mm]	[inch]	[mm]	[inch]	[mm]	[inch]	[mm]	[inch]	[mm]	[inch]	[mm]	[inch]		[mm]	[inch]	[kg]	[lbs]
8	1/4"	14	0,55	10	0,39	/	/	11	0,43	/	/	50	1,97	/	/	39	1,54	62	2,44	111	4,37	F03	9	0,35	0,4	0,88
10	3/8"	17,6	0,69	10	0,39	17,5	0,69	12,7	0,50	10	0,39	60	2,36	70	2,76	39	1,54	62	2,44	111	4,37	F03	9	0,35	0,4	0,88
15	1/2"	21,7	0,85	10	0,39	21,7	0,85	15	0,59	15	0,59	74	2,91	75	2,95	37,5	1,48	63	2,48	111	4,37	F04	9	0,35	0,5	1,10
20	3/4"	27,3	1,07	13	0,51	27,2	1,07	20	0,79	20	0,79	79	3,11	90	3,54	42	1,65	73	2,87	140	5,51	F04/F05	11	0,43	0,9	1,98
25	1"	34,1	1,34	13	0,51	34	1,34	25	0,98	25	0,98	90	3,54	100	3,94	45,5	1,79	73	2,87	140	5,51	F04/F05	11	0,43	1,1	2,43
32	1 1/4"	42,8	1,69	13	0,51	42,7	1,68	32	1,26	32	1,26	110	4,33	110	4,33	54,5	2,15	90	3,54	168	6,61	F05/F07	14	0,55	2	4,41
40	1 1/2"	48,7	1,92	13	0,51	48,6	1,91	40	1,57	40	1,57	120	4,72	125	4,92	60	2,36	95	3,74	212	8,35	F05/F07	14	0,55	2,5	5,51
50	2"	61	2,40	16	0,63	60,5	2,38	50	1,97	50	1,97	140	5,51	150	5,91	67	2,64	101	3,98	212	8,35	F05/F07	14	0,55	3,8	8,38
65	2 1/2"	77	3,03	16	0,63	76,3	3,00	65	2,56	65	2,56	185	7,28	190	7,48	101	3,98	143	5,63	260	10,24	F07/F10	17	0,67	8,6	18,96
80	3"	90	3,54	16	0,63	90	3,54	80	3,15	80	3,15	205	8,07	220	8,66	111,5	4,39	154	6,06	260	10,24	F07/F10	17	0,67	12,8	28,22
100	4"	/	/	/	/	116	4,57	100	3,94	100	3,94	/	/	270	10,63	126	4,96	170	6,69	260	10,24	F07/F10	17	0,67	20	44,09

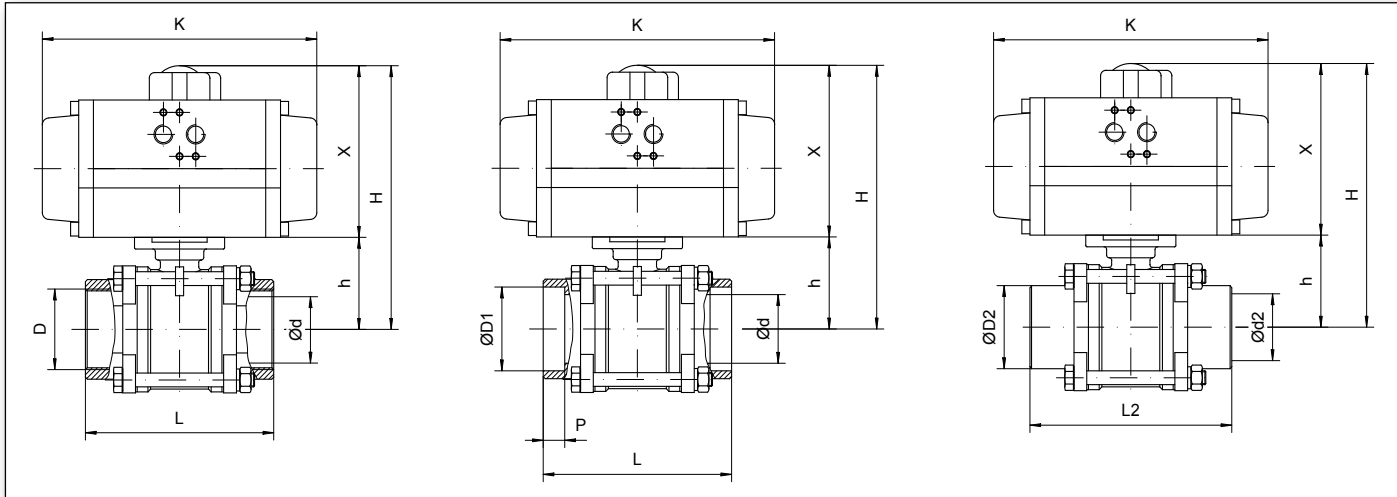
Tabella pesi ed ingombri valvole a sfera tipo SFM a tre pezzi, con attuatore pneumatico doppio effetto serie APD

Table of weights and overall dimensions of ball valves three pieces type SFM with pneumatic double acting actuator APD

Tableau poids et encombrements robinets sphérique type SFM à trois pièces, avec actionneur double effect APD

Maßtabelle Kugelventile Typ SFM dreiteilige mit Doppelleffekt-Aktuatoren APD

Tabla pesos y dimensiones máximas de válvulas de bola de tipo SFM de tres partes, actuadores a efecto doble APD



DN	APD	D	D1		P		D2		d		d2		L		L2		h		H		X		K		WEIGHT	
			[mm]	[inch]	[mm]	[inch]	[mm]	[inch]	[mm]	[inch]	[mm]	[inch]	[mm]	[inch]	[mm]	[inch]	[mm]	[inch]	[mm]	[inch]	[mm]	[inch]	[mm]	[inch]	[kg]	[lbs]
8	AP1D	1/4"	14	0,55	10	0,39	/	/	11	0,43	/	/	50	1,97	/	/	39	1,54	136	5,35	92	3,62	142	5,59	1,5	3,31
10	AP1D	3/8"	17,6	0,69	10	0,39	17,5	0,69	12,7	0,50	10	0,39	60	2,36	70	2,76	39	1,54	136	5,35	92	3,62	142	5,59	1,5	3,31
15	AP2D	1/2"	21,7	0,85	10	0,39	21,7	0,85	15	0,59	15	0,59	74	2,91	75	2,95	37,5	1,48	145,5	5,73	108	4,25	155	6,10	1,9	4,19
20	AP2D	3/4"	27,3	1,07	13	0,51	27,2	1,07	20	0,79	20	0,79	79	3,11	90	3,54	42	1,65	150	5,91	108	4,25	155	6,10	2,3	5,07
25	AP2D	1"	34,1	1,34	13	0,51	34	1,34	25	0,98	25	0,98	90	3,54	100	3,94	45,5	1,79	153,5	6,04	108	4,25	155	6,10	2,5	5,51
32	AP3D	1 1/4"	42,8	1,69	13	0,51	42,7	1,68	32	1,26	32	1,26	110	4,33	110	4,33	54,5	2,15	179,5	7,07	125	4,92	213	8,39	5,4	11,90
40	AP3D	1 1/2"	48,7	1,92	13	0,51	48,6	1,91	40	1,57	40	1,57	120	4,72	125	4,92	60	2,36	185	7,28	125	4,92	213	8,39	6,1	13,45
50	AP3D	2"	61	2,40	16	0,63	60,5	2,38	50	1,97	50	1,97	140	5,51	150	5,91	67	2,64	192	7,56	125	4,92	213	8,39	7,2	15,87
65	AP35D	2 1/2"	77	3,03	16	0,63	76,3	3,00	65	2,56	65	2,56	185	7,28	190	7,48	101	3,98	236	9,29	135	5,31	236	9,29	12,5	27,56
80	AP4D	3"	90	3,54	16	0,63	90	3,54	80	3,15	80	3,15	205	8,07	220	8,66	111,5	4,39	266,5	10,49	150	5,91	276	10,87	17,9	39,46
100	AP45D	4"	/	/	/	/	116	4,57	100	3,94	100	3,94	/	/	270	10,63	126	4,96	300	11,81	167	6,57	310	12,20	28,3	62,39

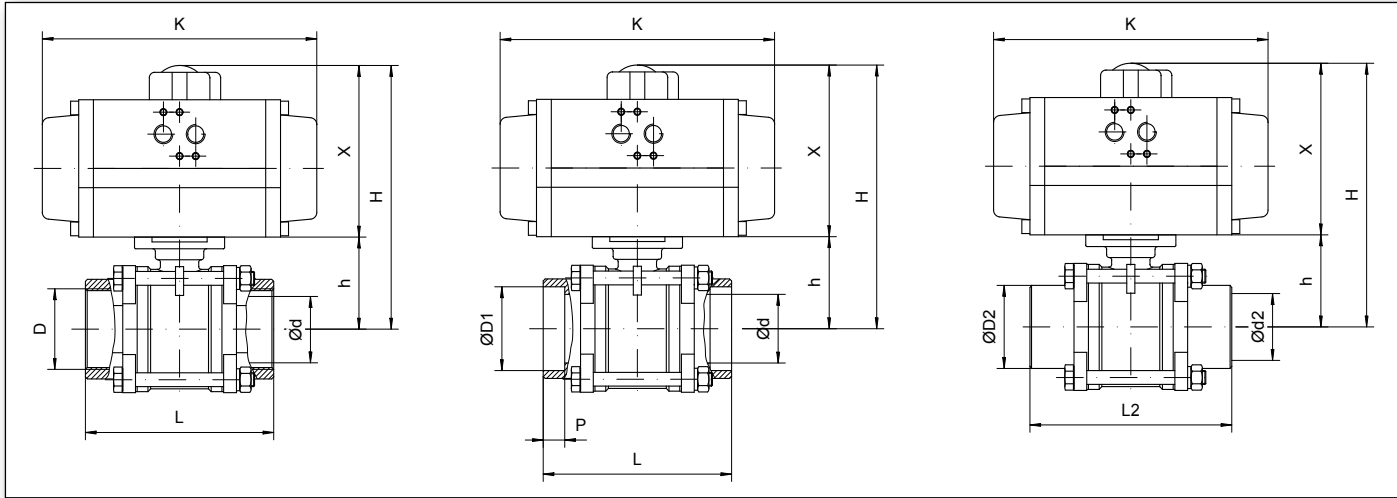
Tabella pesi ed ingombri valvole a sfera tipo SFM a tre pezzi, con attuatore pneumatico semplice effetto serie APS

Table of weights and overall dimensions of ball valves three pieces type SFM with pneumatic single acting actuator APS

Tableau poids et encombrements robinets sphérique type SFM à trois pièces, avec actionneur à effect simple APS

Maßtabelle Kugelventile Typ SFM dreiteilige mit Einfacheffekt-Aktuatoren APS

Tabla pesos y dimensiones máximas de válvulas de bola de tipo SFM de tres partes, actuadores a efecto simple APS



DN	APS	D	D1		P		D2		d		d2		L		L2		h		H		X		K		WEIGHT	
			[mm]	[inch]	[mm]	[inch]	[mm]	[inch]	[mm]	[inch]	[mm]	[inch]	[mm]	[inch]	[mm]	[inch]	[mm]	[inch]	[mm]	[inch]	[mm]	[inch]	[mm]	[inch]	[kg]	[lbs]
8	AP1S6	1/4"	14	0,55	10	0,39	/	/	11	0,43	/	/	50	1,97	/	/	39	1,54	136	5,35	92	3,62	142	5,59	1,6	3,53
10	AP1S6	3/8"	17,6	0,69	10	0,39	17,5	0,69	12,7	0,50	10	0,39	60	2,36	70	2,76	39	1,54	136	5,35	92	3,62	142	5,59	1,6	3,53
15	AP2S6	1/2"	21,7	0,85	10	0,39	21,7	0,85	15	0,59	15	0,59	74	2,91	75	2,95	37,5	1,48	145,5	5,73	108	4,25	155	6,10	2,2	4,85
20	AP2S6	3/4"	27,3	1,07	13	0,51	27,2	1,07	20	0,79	20	0,79	79	3,11	90	3,54	42	1,65	150	5,91	108	4,25	155	6,10	2,6	5,73
25	AP3S6	1"	34,1	1,34	13	0,51	34	1,34	25	0,98	25	0,98	90	3,54	100	3,94	45,5	1,79	170,5	6,71	125	4,92	213	8,39	5,1	11,24
32	AP3S6	1 1/4"	42,8	1,69	13	0,51	42,7	1,68	32	1,26	32	1,26	110	4,33	110	4,33	54,5	2,15	179,5	7,07	125	4,92	213	8,39	5,9	13,01
40	AP3SS6	1 1/2"	48,7	1,92	13	0,51	48,6	1,91	40	1,57	40	1,57	120	4,72	125	4,92	60	2,36	195	7,68	135	5,31	236	9,29	7,1	15,65
50	AP3SS6	2"	61	2,40	16	0,63	60,5	2,38	50	1,97	50	1,97	140	5,51	150	5,91	67	2,64	202	7,95	135	5,31	236	9,29	8,3	18,30
65	AP4SS6	2 1/2"	77	3,03	16	0,63	76,3	3,00	65	2,56	65	2,56	185	7,28	190	7,48	101	3,98	275	10,83	167	6,57	310	12,20	18,4	40,57
80	AP5S6	3"	90	3,54	16	0,63	90	3,54	80	3,15	80	3,15	205	8,07	220	8,66	111,5	4,39	308,5	12,15	190	7,48	366	14,41	25,3	55,78
100	AP6S6	4"	/	/	/	/	116	4,57	100	3,94	100	3,94	/	/	270	10,63	126	4,96	361	14,21	235	9,25	468	18,43	44,2	97,44

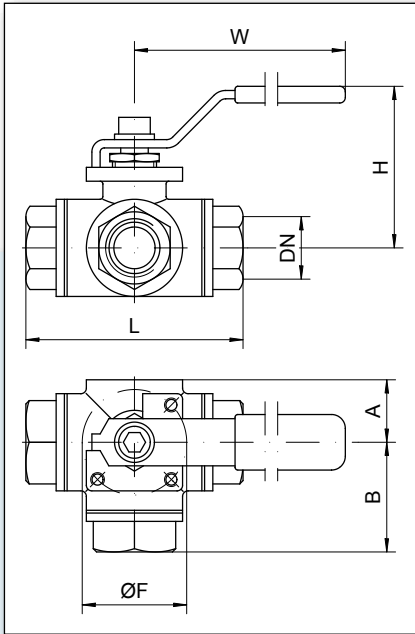
Tabella ingombri
valvole a sfera tipo SF,
a tre vie, filettate, con
leva manuale

Table of dimensions of
three-way ball valves
type SF, threaded, with
manual lever

Tableau encombrements
robinets sphérique
type SF, à trois
voies, filettées, avec
levier manuel

Maßtabelle Kugelventile
Typ SF, Dreiwege-
ventil mit Gewinde und
Handhebel

Tabla de las dimensiones
máximas de válvulas
de bola de tipo SF,
de tres vías, roscadas,
con palanca manual



DN	DN	PASSAGE		A		B		L		Ø f		H		W		WEIGHT	
		[mm]	[inch]	[mm]	[inch]	[mm]	[inch]	[mm]	[inch]	[mm]	[inch]	[mm]	[inch]	[mm]	[inch]	[kg]	[lbs]
8	1/4"	9,5	0,37	22	0,87	39,5	1,56	79	3,11	42xM5	1,65XM5	64,5	2,54	160	6,30	0,8	1,76
10	3/8"	9,5	0,37	22	0,87	39,5	1,56	79	3,11	42xM5	1,65XM5	64,5	2,54	160	6,30	0,8	1,76
15	1/2"	12	0,47	22	0,87	39,5	1,56	79	3,11	42xM5	1,65XM5	64,5	2,54	160	6,30	0,8	1,76
20	3/4"	15	0,59	28	1,10	44	1,73	88	3,46	50xM6	1,96XM6	77,5	3,05	190	7,48	1,2	2,65
25	1"	20	0,79	31	1,22	54	2,13	108	4,25	50xM6	1,96XM6	81	3,19	190	7,48	1,8	3,97
32	1 1/4"	25	0,98	34	1,34	62	2,44	124	4,88	50xM6	1,96XM6	88	3,46	200	7,87	2,8	6,17
40	1 1/2"	32	1,26	40	1,57	67,5	2,66	135	5,31	70xM8	2,75XM8	93	3,66	250	9,84	3,9	8,60
50	2"	40	1,57	48	1,89	82	3,23	164	6,46	70xM8	2,75XM8	105	4,13	250	9,84	6,9	15,21

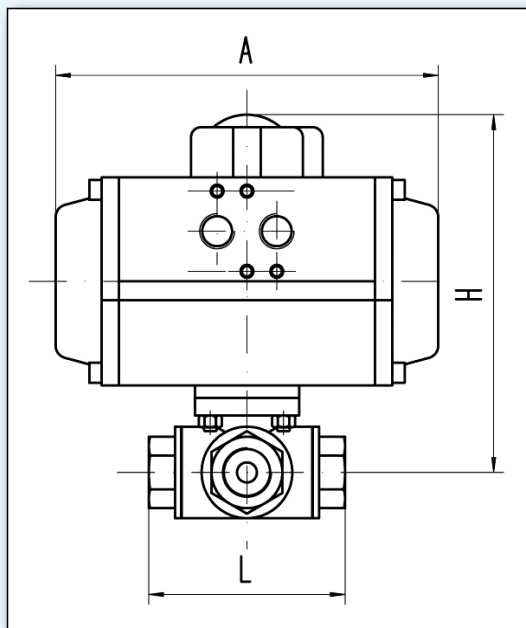
Tabella ingombri
valvole a sfera tipo SF,
a tre vie, filettate, con
attuatore pneumatico

Table of dimensions of
three-way ball valve
type SF, threaded, with
pneumatic actuator

Tableau encombrements
robinets sphérique type
SF, à trois voies, filettée,
avec actionneur pneu-
matique

Maßtabelle Kugelventile
Typ SF, Dreiwegeven-
til mit Gewinde und
wirkendem Pneumatik-
stellglied

Tabla de las dimensiones
máximas de válvulas
de bola de tipo SF,
de tres vías, roscadas,
con actuador neumático



DN	DN	APD	L		H		A		WEIGHT	
			[mm]	[inch]	[mm]	[inch]	[mm]	[inch]	[kg]	[lbs]
8	1/4"	AP2D	79	3,11	125	4,92	155	6,10	2,5	5,51
10	3/8"	AP2D	79	3,11	125	4,92	155	6,10	2,5	5,51
15	1/2"	AP2D	79	3,11	125	4,92	155	6,10	2,5	5,51
20	3/4"	AP2D	88	3,46	160	6,30	155	6,10	2,8	6,17
25	1"	AP3D	108	4,25	175	6,89	213	8,39	4,8	10,58
32	1 1/4"	AP3D	124	4,88	185	7,28	213	8,39	5,8	12,79
40	1 1/2"	AP35D	135	5,31	198	7,80	236	9,29	8,3	18,30
50	2"	AP35D	164	6,46	210	8,27	236	9,29	11,3	24,91

Doppio effetto
Double effect
Double effet
Doppelt wirkendem
Doble efecto

DN	DN	APD	L		H		A		WEIGHT	
			[mm]	[inch]	[mm]	[inch]	[mm]	[inch]	[kg]	[lbs]
8	1/4"	AP2S6	79	3,11	125	4,92	155	6,10	2,8	6,17
10	3/8"	AP2S6	79	3,11	125	4,92	155	6,10	2,8	6,17
15	1/2"	AP2S6	79	3,11	125	4,92	155	6,10	2,8	6,17
20	3/4"	AP3S6	88	3,46	175	6,89	213	8,39	4,7	10,36
25	1"	AP3S6	108	4,25	175	6,89	213	8,39	5,2	11,46
32	1 1/4"	AP3S6	124	4,88	185	7,28	213	8,39	6,3	13,89
40	1 1/2"	AP4S6	135	5,31	213	8,39	276	10,87	11,1	24,47
50	2"	AP4S6	164	6,46	225	8,86	276	10,87	14,1	31,09

Semplice effetto
Single effect
Simple effet
Einfach wirkendem
Simple efecto